

# FICHA TÉCNICA DEL PRODUCTO

## ENDURA Classic Tradition 33cm E27 Gold

ENDURA® CLASSIC TRADITION ALU | Forma de farol atemporal con carcasa de aluminio



### Áreas de aplicación

- Uso exterior (IP44)
- Construcción de fachadas
- Iluminación de entrada
- Patios, balcones
- Iluminación de caminos
- Entradas de coches

### Beneficios del producto

- Alta flexibilidad de elección de la luz gracias a el casquillo E27
- Apto para aplicaciones inteligentes Smart+ gracias a la compatibilidad con las lámparas Smart+ de Ledvance
- Instalación fácil y rápida

### Características del producto

- Cuerpo de aluminio inyectado
- Difusor hecho de policarbonato claro
- Disponible con y sin sensor de movimiento
- Disponible como luminarias de pared y balizas



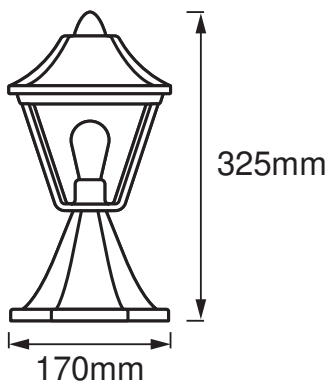
## INFORMACIÓN TÉCNICA

### DATOS ELÉCTRICOS

Tensión nominal	220...240 V
Frecuencia de red	50...60 Hz
Clase de protección	I
Modo de funcionamiento	Mains voltage

### DIMENSIONES Y PESO

Largo	170,00 mm
Ancho	170,00 mm
Alto	325,00 mm
Peso del producto	555,00 g



### MATERIAL Y COLORES

Color del producto	Negro/Oro
Color de carcasa	Negro/Oro
Material del cuerpo	Aluminum
Contenido mercurio	0.0 mg

### APLICACIÓN Y MONTAJE

Margen de temperatura ambiente	-20...+40 °C
Temperatura de almacenamiento	-20...+85 °C
Tipo de conexión	Tornillo del terminal
Tipo de protección	IP44

Regulable	No
Tipo de montaje	Standing
Ubicación de montaje	Suelo
Entorno de aplicación	Exterior
Con fuente de luz	No
Denominación del portalámparas	E27

## CERTIFICADOS Y ESTÁNDARES

Normas	CE / EAC / UKCA
--------	-----------------




## DATOS ADICIONALES DEL PRODUCTO

Pie de pág. usado solo para el producto	Potencia máxima de la bombilla: 60 W
Número de puntos de luz	1

## Equipamiento / Accesorios

- Accesorios de montaje y conexión completos incluidos
- Ninguna fuente de luz incluida

## DESCARGAS

Documentos y certificados	
	User instruction
	Packaging insert
	Declarations Of Conformity CE

## DATOS LOGÍSTICOS

Código de producto	Cantidad por caja (unidad/master)	Dimensiones (longitud x largo x altura)	Peso bruto	Volumen
4058075206342	Caja unitaria 1	194 mm x 194 mm x 346 mm	622.00 g	13.02 dm <sup>3</sup>
4058075206359	Embalaje de envío 4	403 mm x 403 mm x 365 mm	3238.00 g	59.28 dm <sup>3</sup>

El código de producto mencionado describe la cantidad mínima de unidades que puede ser comprada. Una unidad de transporte puede contener uno o más productos individuales. Cuando se realiza la compra, para las cantidades por favor ingrese una o varias unidades de envío.

## DESCARGO DE RESPONSABILIDAD

Sujeto a cambio sin aviso. Errores y omisiones exceptuadas. Asegurese de utilizar la version más reciente.