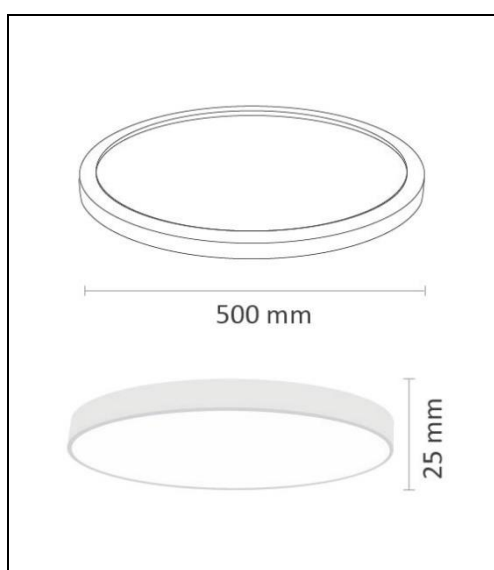




PLAFONES LED



PLAFON LED SUPERFICIE 50W CON BOTON DE SELECCION DE TONALIDAD REFERENCIA: 2801576



PARÁMETROS TECNICOS	
Tipo de lámpara	De superficie
Tipo de iluminación	Led Integrado
Potencia	50 W
Voltaje	220-240 V
Frecuencia	50/60 Hz
Temperatura de color	3000-4000-6500 K
Flujo luminoso	5480 Lm
Angulo	120°
Medidas ø ancho	500 mm
Medidas alto	25 mm
Selección tonalidad	Botón
Vida útil	15.000 h
Rendimiento cromático	Ra≥80
Color	Blanco
Protección IP	IP20
Uso	Interior
Certificados	CE & RoHS

DESCRIPCIÓN DEL PRODUCTO

El Plafón Led Superficie 50W con Botón Selección de Tonalidad es un plafón de superficie con diseño circular, acabado en color blanco, con tecnología LED integrada, con cambio de tonalidad de la luz (de cálida a fría), y con una potencia de 50W. Ideal para instalar en dormitorios, salones, etc.

CARACTERÍSTICAS

LUZ CALIDA	LUZ NEUTRA	LUZ FRÍA
50 W	50 W	50 W
5380 Lm	5480 Lm	5430 Lm



POSIBILIDAD DE COLGAR EN TECHO

Posibilidad de crear una lámpara de techo con el kit de suspensión de techo, referencia nº 2801578 (no incluido).



