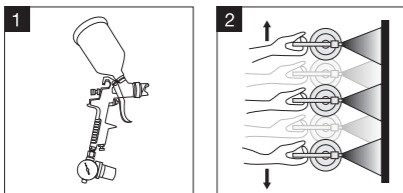


6. PRECAUCIONES Y RECOMENDACIONES / WARNINGS AND RECOMMENDATIONS / PRECAUÇÕES E RECOMENDAÇÕES

- ES**
- No utilice disolventes a base de hidrocarburos halogenados, ya que pueden causar reacciones químicas en la pistola. Esto puede provocar oxidación y, en caso extremo la reacción puede ser explosiva. Use sólo disolventes de limpieza, no use nunca ningún tipo de ácido.
 - Realice el trabajo en áreas bien ventiladas. La acumulación de disolventes y tinta pueden ocasionar intoxicación, asfixia y riesgos de explosión.
 - Utilice siempre elementos de seguridad (guantes, gorro, máscara, lentes de seguridad e indumentaria adecuada)
 - No pinte o rocíe en lugares próximos a llamas, equipos eléctricos o superficies calientes.
 - Nunca someta a la pistola a una presión por sobre la especificada.
 - Niños y animales no deben permanecer cerca del área de trabajo.
 - No coma ni fume mientras esté pintando o rociando.
 - Certifique que usted no es alérgico al producto a ser utilizado.
 - No rocíe ácidos, materiales corrosivos, productos químicos o pesticidas sin total conocimiento de cómo usarlos, o podrá sufrir problemas de salud.
 - Siempre que use la pistola para pintura, siga las instrucciones de aplicación de preparadores de superficie así como de limpieza del área a ser tratada, de acuerdo con las instrucciones del fabricante.
 - Mantenga la pistola siempre en posición vertical (Fig. 1). De lo contrario la capa deL material será desigual o habrá derrame de la pintura.
 - No modifique el diseño y configuración interna de la herramienta; podría causar peligro al volver a utilizarla.
 - La Fig. 2 ilustra el correcto movimiento de la pistola para la aplicación de pintura. No detenga el movimiento de la pistola durante el pintado, si la pintura desliza en la superficie donde está siendo aplicado, hay mucha pintura en una mano o la técnica de recubrimiento no es adecuada. Si hay neblina excesiva o el rocío se está disipando en el aire sin depositarse en la superficie, la pistola puede estar muy lejos de la misma.
 - Suelte el gatillo al final de cada pasada mientras la pistola esté todavía en movimiento.
 - Dos o más manos finas son mejores que una sola pasada gruesa.
 - Para utilizar los depósitos descartables de 260 cc, el filtro plástico debe ser removido previo a la colocación del contenedor.

- EN**
- Do not use halogenous hydrocarbon solvents because they can cause chemical reactions in the spray gun. This can provoke rusting and even an explosion. Use cleaning solvents only, never use any kind of acids.
 - Operate in drafty areas. Ink and solvent accumulation may cause poisoning, asphyxiation and explosion risks.
 - Always wear safety equipment (gloves, cap, mask, safety goggles and proper clothes).
 - Do not spray or paint near fire, electric equipment or hot surfaces.
 - Never subject the spray gun to a higher pressure than the one specified.
 - Children and animals must be away from the working area.
 - Do not eat or smoke while/when painting or spraying.
 - Make sure you are not allergic to the product you are using.
 - Do not spray acids, corrosive materials, chemical products or pesticides if you are not fully aware of how to use them. Otherwise, you might have health problems.
 - Whenever you use the spray gun to paint, follow the instructions of how to apply surface treatment (how to clean the area you to have to clean), in accordance with the manufacturer's instructions.
 - Keep the spray gun in a vertical position (Fig. 1). Otherwise, the coat of paint will be uneven or there will be paint spilling.
 - Do not modify the spray gun design or internal configuration of the tool. This could be dangerous when you reuse it.
 - Figure 2 shows the right/correct movement of the spray gun. Do not stop the movement of the spray gun while painting. If the paint drips along the surface being painted, this means there is too much paint in one coat or that the covering technique is not correct. If there is excessive mist or the paint is being sprayed in the air and it is not adhering to the surface, this means the spray gun might be very far from it.
 - Let go of the trigger at the end of each coat while the gun is still in movement.
 - Two or more thin coats are better than one thick coat.
 - To use the 260 cc disposable plastic cup replacement, remove the plastic filter before placing the cup.

- PT**
- Não utilize solventes com base de hidrocarboneto halogenados, já que podem causar reações químicas na pistola. Isto pode causar oxidação e, em caso extremo, a reação pode ser explosiva. Usar somente solventes de limpeza, não usar nunca nenhum tipo de ácido.
 - Realize o trabalho em áreas bem ventiladas o acúmulo de solventes e tintas podem ocasionar intoxicação, asfixia e risco de explosão.
 - Utilize sempre equipamentos de segurança (luva, capacete, mascara, óculos de segurança e roupas adequadas).
 - Não pinte ou borrfie em lugares próximos a chamas, equipamentos elétricos ou superfícies quentes.
 - Nunca submeta a pistola a uma pressão maior que a especificada.
 - Crianças e animais não devem permanecer no local de trabalho.
 - Não coma nem fume onde esta pintando ou pulverizando.
 - Não pulverize ácidos, materiais corrosivos, produtos químicos ou pesticidas sem total conhecimento de como usá-lo, ou poderá causar problemas de saúde.
 - Sempre que usar a pistola de pintura, siga as instruções de aplicação de preparação de superfícies assim como de limpeza da área a ser tratada, de acordo com as instruções do fabricante.
 - Mantenha a pistola sempre em posição vertical (Fig. 1), do contrario a capa do material será desigual ao espalhar a tinta.
 - Não modifique o desenho e configuração interna da ferramenta; Poderá causar perigo ao voltar a utilizar-la.
 - A Fig. 2 ilustra o movimento correto da pistola para aplicação da tinta. Não pare o movimento da pistola durante a pintura, se a tinta escorrer na superfície onde esta sendo aplicado, há muita tinta em uma mão a técnica de recobrimento não é adequado. Se há nevoa excessiva ou o orvalho esta decepando no ar sem depositar-se na superfície, a pistola pode estar muito longe da mesma.
- Solte o gatilho ao final de cada passada contando que a pistola esteja em movimento.
- Duas ou mais mãos finas são melhores do que somente uma grossa.
 - Para utilizar os depósitos descartáveis de 260 cc, o filtro plástico deve ser removido previamente a colocação do recipiente.



Nota: para instrucciones completas, siga las informaciones del fabricante del producto a ser roceado.
Note: for full instructions, follow the information provided by the manufacturer of the product to be sprayed.
Nota: Para instruções completas, siga as informações do fabricante do produto a ser pulverizado.

Nota: para evitar daños a los engranajes (bujes) y a la lubricación de las partes móviles, no sumerja el cuerpo de la pistola en el disolvente. No use soluciones alcalinas para la limpieza.

Note: to avoid gear and mobile parts as well as lubrication damage, do not dip the spray gun into solvent. Do not use alkaline fluids for cleaning.

Nota: Para evitar danos as engrenagens e a lubrificação das partes moveis, não submirja o corpo da pistola no solvente. Não use soluções alcalinas para a limpeza.

7. GARANTÍA / WARRANTY / GARANTÍA:

- ES**
- MOTA HERRAMIENTAS S.L.** garantiza totalmente la calidad de este producto. La garantía cubre defectos de fabricación y de materiales por un período de 1 año desde el momento de la compra. Esta garantía no cubre daños atribuibles a uso indebido, accidentes de manipuleo, negligencia, alteraciones, reparaciones o pruebas indebidas.
- MOTA HERRAMIENTAS S.L.** determinará la reparación del producto o su reposición.
- Esta garantía limitada es válida únicamente para el propietario del producto y tiene vigencia mientras el producto sea propiedad del mismo.

Cómo obtener servicio de garantía:

Para obtener servicio de garantía para su producto, primero póngase en contacto con el comercio a través del cual adquirió el producto. En el momento de solicitar el servicio de garantía se solicitará: 1) Su nombre, dirección y números de teléfono; 2) Factura ó ticket de compra conformados según normas oficiales; 3) Una descripción del problema.

El producto de reemplazo estará garantizado por esta garantía escrita y estará sujeto a las mismas limitaciones y exclusiones durante el resto del período de garantía.

La responsabilidad de **MOTA HERRAMIENTAS S.L.** bajo esta o cualquier otra garantía, implícita o expresa, se limita a la reparación, reemplazo o reembolso.

MOTA HERRAMIENTAS S.L. no es responsable por daños directos, especiales, incidentales o consiguientes, derivados de cualquier violación de la garantía o según cualquier otra teoría legal, que incluyen, entre otros aspectos, las ganancias o los ingresos perdidos, etc. Por toda intervención de nuestro Servicio Técnico, realizada a pedido del comprador dentro del plazo de garantía, que no fuera originada por falla o defecto alguno cubierto por este certificado, deberá ser abonado por el comprador.

- EN**
- MOTA HERRAMIENTAS S.L.** totally guarantees the quality of this product.

This warranty covers manufacturing and material faults for one year since the moment of the purchase of the product.

This warranty does not cover damage due to incorrect use, handling accidents, negligence, alterations, repairs or incorrect tests.

MOTA HERRAMIENTAS S.L. will decide whether the tool has to be repaired or replaced.

This limited warranty is valid only for the owner of the product as long as the product is property of the original buyer.

Use of the warranty:

In order to use the warranty of this product, first, contact the shop where you bought it. When asking for the warranty service, you will have to provide: 1) Your name, address and phone numbers; 2) Invoice or ticket issued in accordance with the official regulations; 3) A description of the problem.

The replacement product is guaranteed by this written warranty and will be subjected to the same limitations and exclusions during the rest of the warranty time.

MOTA HERRAMIENTAS S.L.'s liability as regards this or any other warranty, whether implicit or explicit, is limited to the repair, replacement or refund.

MOTA HERRAMIENTAS S.L. is not liable for direct, special, incidental or consequent damages arising from any warranty violation or in accordance with any other legal theory, which may include, for example, profits or losses, etc.

If our Technical Service team is asked by the buyer, within the warranty deadline, to provide any kind of extra service which has not arisen from any fault or defect covered by this certificate, such service will have to be paid for by the buyer.

- PT**
- MOTA HERRAMIENTAS S.L.** - garante totalmente a qualidade deste produto. A garantia cobre defeitos de fabricação e de materiais por um período de 1 ano desde do momento da compra. Esta garantia não cobre danos atribuidos a uso indevido, acidente de manuseio, negligencia, alterações, reparos ou provas indevidas.
- MOTA HERRAMIENTAS S.L.** determinara a reparação do produto ou sua reposição.
- Esta garantia limitada é valida unicamente para o proprietário do produto e tem vigência enquanto estiver em posse do comprador.

Como obter serviço de garantia:

Para obter serviço de garantia para seu produto, primeiro entre em contato com o comercio através do qual adquiriu o produto. No momento de solicitar o serviço de garantia se solicitara: (1) Seu nome, endereço e números de telefone; (2) Nota fiscal ou ticket de compra conforme normas oficiais; (3) uma descrição do problema.

O produto de substituição estará garantido por esta garantia escrita e estarão sujeito as mesmas limitações e exclusões durante o restante do período de garantia.

A responsabilidade de **MOTA HERRAMIENTAS S.L.** baixo este ou qualquer outra garantia, implícita ou expresa, se limita a reparos, substituição ou reembolso.

MOTA HERRAMIENTAS S.L. não é responsável por danos diretos, especiais, incidentais ou consequentes, derivados de qualquer violação da garantia ou segundo qualquer outra teoria legal, que incluem, entre outros aspectos, os ganhos ou rendas perdidas, etc.

Por toda intervenção de nosso Serviço Técnico, realizado a pedido do comprador dentro do prazo de garantia, que não fora originada por falta ou defeito algum coberto por este certificado, devera ser abonado pelo comprador.

Puede enviar preguntas sobre la garantía por correo electrónico:

If you have any questions as regards of warranty you can send an e-mail to:

Pode enviar perguntas sobre a garantia por e-mail:

En España / In Spain / Na Espanha: info@mota.com.es

En Argentina / In Argentina / Na Argentina: info@motaherramientas.com.ar

En Brasil / In Brasil / No Brasil: info@motaferramentas.com.br

O por correo a / Or write to / Ou por correios para:

MOTA HERRAMIENTAS S.L.
Polígono Industrial Portela
Módulo 1-D, Tameiga, Puxeiros
CP 36416. Mos, Pontevedra, España
info@mota.com.es
www.mota.com.es

mota
SPAIN®

mota
SPAIN®

PISTOLA DE PINTAR SPRAY GUN PISTOLA DE PINTURA

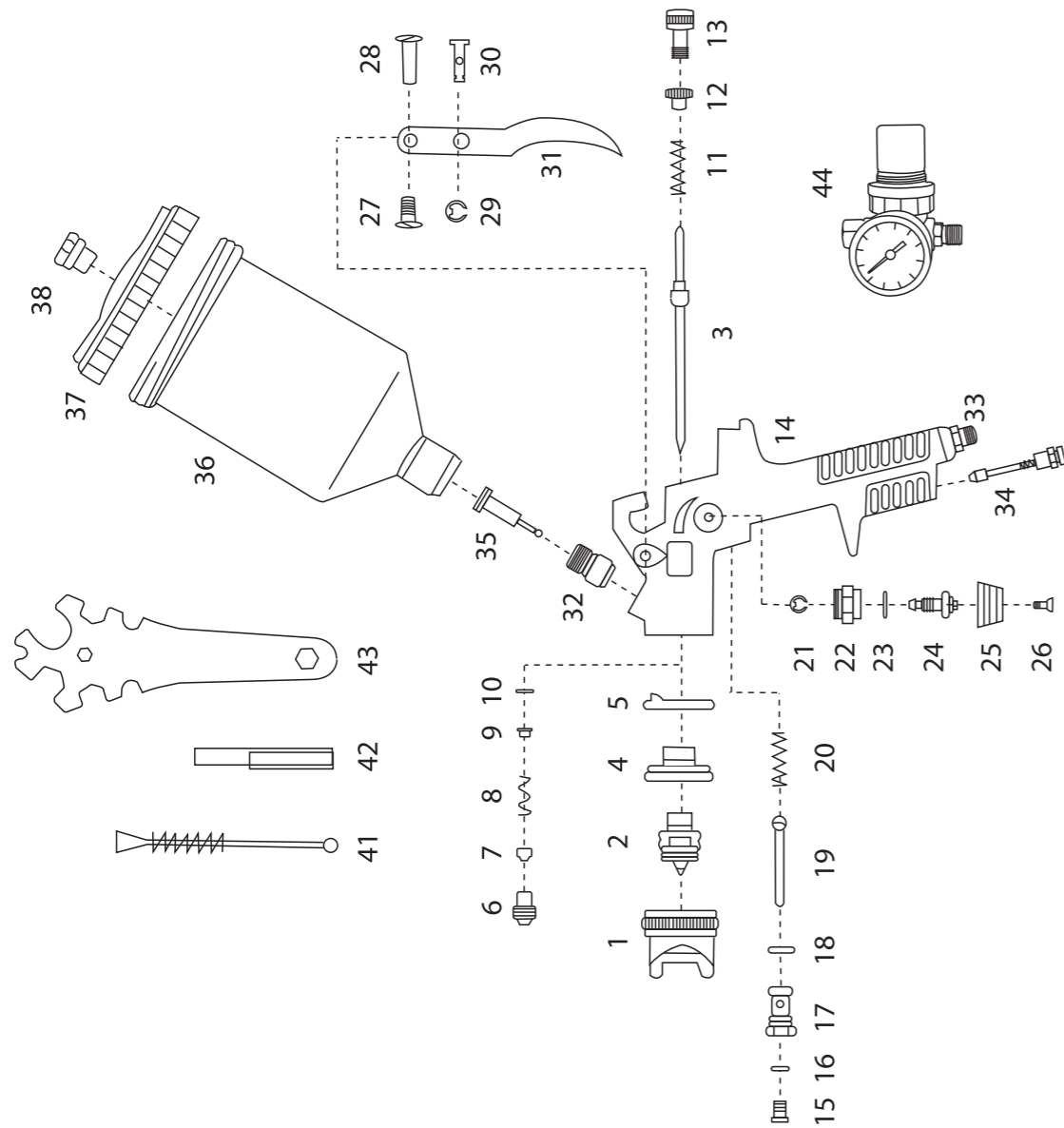
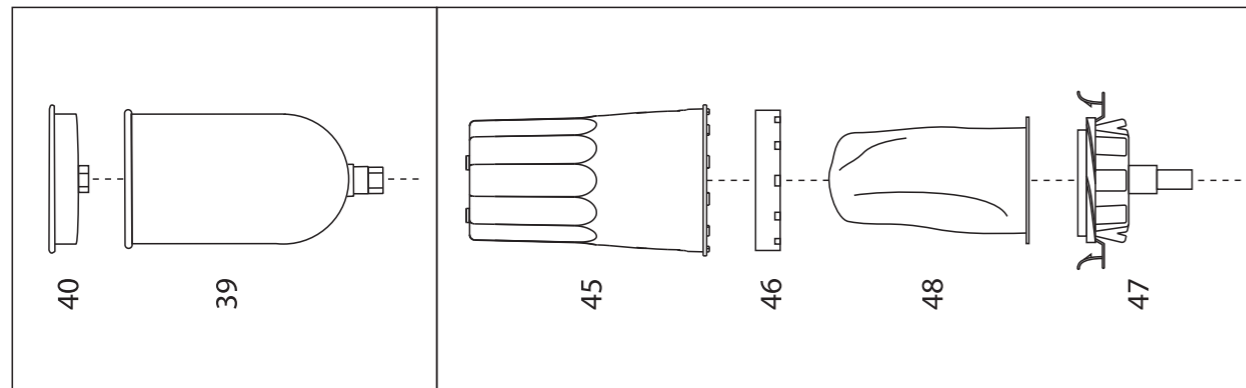
P700

MANUAL DE INSTRUCCIONES / INSTRUCTIONS MANUAL / MANUAL DE INSTRUÇÕES



— european quality —

REPUESTOS / SPARE PARTS / PEÇAS DE REPOSIÇÃO
(NO INCLUIDO / NOT INCLUDED / NÃO INCLUSO)



1	P700/K14 - P700/K17 P700/K25	
2		
3		
4	P700/K1	
5		
6	P700/K2	
7		
8		
9		
10		
11	P700/K3	
12		
13		
14	P700/14	

15		
16	P700/K4	
17		
18		
19		
20		
21	P700/K5	
22		
23		
24		
25		
26		
27		P700/K6
28		
29		
30		
31		P700/31

32	P700/K7	
33		
34	P700/34	
35	P940	
36	P950	
37	Plástico / Plastic / Plástico	
38	600 cc	
39	P951	
40	Aluminio / Aluminium / Alumínio	600 cc
41	P960	
42	P700/42	
43	P700/43	
44	PRM	
45	P430	
46	Plástico / Plastic / Plástico	
47	260 cc	
48	P431	

2. INFORMACIÓN TÉCNICA / TECHNICAL DATA / INFORMAÇÃO TÉCNICA:

MODELO / MODEL / MODELO	P700		
BOQUILLA DE FLUIDO (mm) / SPRAY NOZZLE (mm) / BICO DE FLUIDO (mm)	1.4	1.7	2.5
PRESIÓN DE AIRE / AIR PRESSURE (BAR-PSI) / PRESSÃO DO AR	3.5 BAR (43 PSI)	3.5 BAR (43 PSI)	3.5 BAR (43 PSI)
CONSUMO DE AIRE / AIR CONSUMPTION (CFM) / CONSUMO DE AR	5.5 CFM	7.7 CFM	9.2 CFM
CAPACIDAD DEL DEPÓSITO / TANK CAPACITY (cc) / CAPACIDADE DO TANQUE	600	600	600
TIPO DE ALIMENTACIÓN / FEED TYPE / TIPO DE ALIMENTAÇÃO	GRAVEDAD / GRAVITY GRAVIDADE	GRAVEDAD / GRAVITY GRAVIDADE	GRAVEDAD / GRAVITY GRAVIDADE
ENTRADA DE AIRE / AIR INLET / ENTRADA DO AR	1/4"	1/4"	1/4"

DESPIECE / PARTS / PARTE: www.mota.com.es/p700.pdf

3. UTILIDAD Y APLICACIÓN / USE AND APPLICATION / UTILIDADE E APLICAÇÃO:

- ES** Ideal para trabajos de alta calidad. La nube que proyecta está compuesta por partículas tan finas que el usuario puede lograr un trabajo sin defectos en talleres de chapa y pintura, de automóviles y todo tipo de trabajos que requieran una terminación delicada.
- EN** Ideal for high-quality work. The cloud of sprayed material is composed of particles which are so small the user can succeed in achieving a perfect work. It is used in car garages, repair shops specialized in painting, and bodywork, and all kind of work which demands a delicate finish.
- PT** Ideal para trabalhos de alta qualidade. A nuvem que projeta esta composta por partículas tão finas que o usuário pode alcançar um trabalho sem defeitos em oficinas de funilaria e pintura, de automóveis e todo tipo de trabalhos que requeiram um acabamento delicado.

4. MODO DE USO / HOW TO USE / MODO DE USO:

- ES**
 - a) Antes de la puesta en marcha y especialmente después de una reparación, compruebe que todas las tuercas estén apretadas. Desconectar siempre la pistola del suministro de aire antes de transportarla o iniciar cualquier reparación.
 - b) La pistola es tratada con un agente anticorrosivo antes de salir de fábrica, y debe ser limpiada con disolvente antes del primer uso.
 - c) Monte el pico de fluido apretado y el cabezal bien alineado.
 - d) Abra el regulador del equipo y el caudal de fluido al máximo.
 - e) Conecte la manguera en la entrada de aire. La manguera debe resistir como mínimo 10 BAR.
 - f) Llene 3/4 del vaso filtrando el material a ser utilizado con una media de nylon u otro elemento filtrante.
 - g) Presione el gatillo para la salida de aire.
 - h) Gire lentamente el botón de ajuste para regular el caudal de aire y el botón para ajustar la cantidad de tinta.
- EN**
 - a) Before using and especially after repairs, check that, all the nuts are tight. Always unplug the spray gun from its air supply before moving or repairing it.
 - b) This spray gun undergoes an anticorrosive treatment before leaving the factory. Because of this, it has to be cleaned with a solvent before using it for the first time.
 - c) Tighten the nozzle and align the air cup.
 - d) Open the equipment regulator and the fluid rate to its maximum flow.
 - e) Connect the hose to the air inlet of the spray gun. The hose has to resist at least 10 BAR.
 - f) Fill 3/4 of the plastic cup with the product to be sprayed by sieving it through a nylon stocking or any other sieving element.
 - g) Press the trigger to let the air out.
 - h) Rotate the adjusting button slowly in order to adjust the rate of air and also rotate the button which adjusts the quantity of paint.
- PT**
 - a) Antes de colocá-la em funcionamento e especialmente depois de um reparo, comprovar se todas as porcas estão apertadas. Desconectar sempre a pistola da distribuição de ar antes de transportá-la ou iniciar qualquer reparo.
 - b) A pistola é tratada com um agente anti-corrosivo antes de sair da fabrica e deve ser limpa com solvente antes do primeiro uso.
 - c) Montar o bico de fluido e a cabeça bem apertada.
 - d) Abrir o regulador do equipamento e a regulagem de fluido ao maximo.
 - e) Conectar a mangueira na entrada de ar. A mangueira deve resistir no mínimo a 10 BAR.
 - f) Enchar 3/4 do tanque filtrando o material a ser usado com uma meia de nylon ou outro elemento filtrante.
 - g) Pressionar o gatilho para a saída de ar.
 - h) Girar lentamente o botão de ajuste para regular o fluxo de ar e o botão para ajusta a quantidade de tinta.

5. MANTENIMIENTO / MAINTENANCE / MANUTENÇÃO:

- ES** Al final de cada servicio, limpie y lubrique la pistola de la siguiente forma:
 - 1) Coloque un poco de disolvente en el vaso.
 - 2) Pulverice el disolvente dentro de un recipiente agitando la pistola para soltar la pintura en el interior del vaso y limpiar el paso de fluido. Repita esta operación hasta que el disolvente salga limpio de la pistola.
 - 3) Desconecte la pistola de la manguera.
 - 4) Suelte completamente el botón de ajuste y saque el resorte (muelle) y la aguja. Lávelos con disolvente y séquelos en seguida.
 - 5) Suelte el vaso y complete la limpieza de pistola con un paño humedecido con disolvente.
 - 6) Lubrique la aguja con aceite de máquina, arme la pistola y accione algunas veces el gatillo para que se realice la lubricación del engranaje (buje) o de la guía de la aguja.
 - 7) Utilice siempre repuestos originales **MOTA**.
- EN** After each use of the tool, clean and lubricate the spray gun following these instructions:
 - 1) Put some solvent into the cup.
 - 2) Spray the solvent into a container shaking the spray gun, so that the paint inside the cup gives off and clean the fluid path. Repeat this until the solvent in the gun comes out clean.
 - 3) Unplug the spray gun from its hose.
 - 4) Let go of the adjustment button and take out the spring and the needle. Clean them with solvent and dry them immediately.
 - 5) Take out the cup and complete the spray gun cleaning with a cloth moistened in solvent
 - 6) Lubricate the needle with machine oil, assemble the spray gun and press the trigger a few times so that the lubrication of the gear or of the needle is carried out.
 - 7) Always use **MOTA** original spare parts.
- PT** Ao final de cada trabalho, limpe e lubrifique a pistola da seguinte forma:
 - 1) Coloque um pouco de solvente no tanque.
 - 2) Pulverize o solvente dentro de um recipiente agitando a pistola para soltar a tinta no interior do tanque e limpar o restante do fluido, repita esta operação ate que o solvente saia limpo da pistola.
 - 3) Desconecte a pistola da mangueira.
 - 4) Solte completamente o botão de ajuste e tire a mola e a agulha. Lave-os com solvente e seque-os em seguida.
 - 5) Solte o tanque e complete a limpeza da pistola com um pano umedecido com solvente.
 - 6) Lubrifique a agulha com óleo de maquina monte a pistola e acione algumas vezes o gatilho para que realize a lubrificação da engrenagem ou da guia da agulha.
 - 7) Utilize sempre reposições originais **MOTA**.