

Interruptor horario 24 h. Analógico.

Interruptor horario 24 h. Analógico. 230Vac~. Un modulo. Funcion: ON-OFF-Timer. Reserva: 72h Unidad mínima de tiempo: 15 m. Contacto: 1NO (16A)
Aplicaciones habituales: Entorno domestico/terciario interior (Interior de vivienda, oficinas, comercios, etc..)



Características

Tipo de dispositivo modular	Programador horario diario
Nº de polos	1P + N
Módulos (18 mm)	1
Tipo de red	Corriente alterna (ca)
Fijación	Rail DIN 35mm
Reserva	72 horas
Contactos	1NO
Unidad mínima de tiempo que mide	15 Minutos
Corriente nominal	16A
Tensión nominal	230 Vca - (50/60 Hz)

Datos técnicos

Resistencia al fuego (GWEPT)	960 °C
Temperatura ambiente de funcionamiento	-10 °C ; +50 °C
Libre de halógenos	Sí

Normativa

Marcado CE	Sí
------------	----

Marcado UK	Sí
Marcado CMim	Sí
Conforme a Normativa UNE/EN	UNE-EN 60730-2-7:2020
Conforme a REBT	Sí
Conforme a Directiva Europea 2014/35/UE. Directiva de baja tensión	Sí

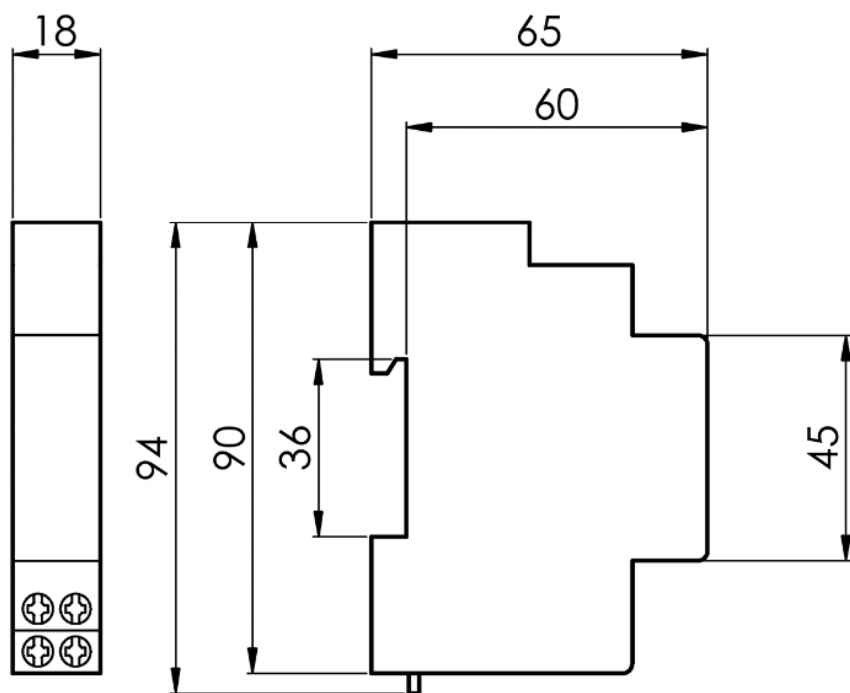
Sostenibilidad

Conforme Directiva Europea 2011/65/UE (RoHS)	Sí
Conforme Directiva europea 2012/19/UE (RAEE2)	Sí
Conforme a Normativa (RoHS)	UNE-EN IEC 63000:2022

Logística y embalaje

Código EAN unitario	8423220081215
Código EAN envase	8423220054028
Código EAN embalaje	18423220054025
Uds. Envase	12
Uds. Embalaje	120
Uds. Pallet	6000
Medidas Envase cm	10,5x2x7
Medidas Embalaje cm	42,5x23,5x36
Peso unitario (g)	74
Peso Envase (Kg)	0,91
Peso Embalaje (Kg)	9,58
Código arancelario	85362010

Croquis



Documentación y descargas



[Instrucciones de montaje \(0.94MB\)](#)



[Información de seguridad \(0.91MB\)](#)